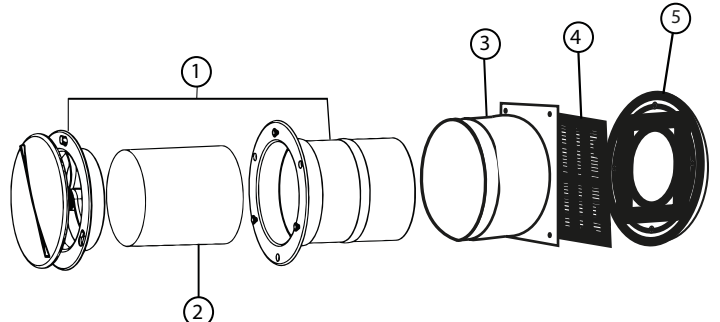


VENTILACIÓN PASIVA ARTEFACTOS

Ventilación pasiva controlada, filtro inteligente para smog que atrapa partículas 2,5µm. Incluye ducto para el muro y celosía exterior Tyfón a prueba de agua y fuertes vientos, con protección para la condensación, elaborado en plástico ASA con filtro UV.



Jonas 4" con Filtro y Tyfón

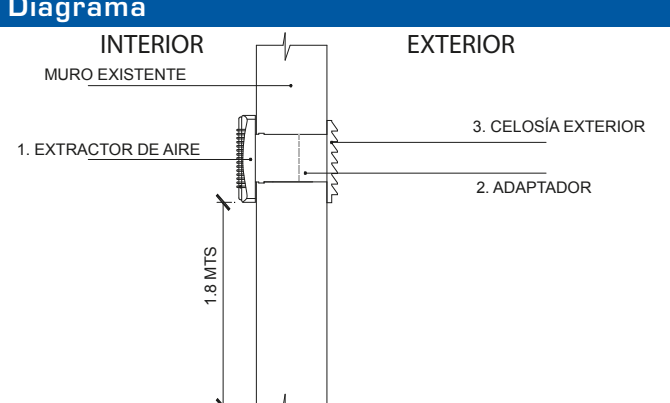
Producto	Descripción	Diagrama
Aireador Ventilación Pasiva, incluye filtro para material particulado MP 2.5	1- Difusor Flimmer (MP 2.5) 2- Filtro Flimmer (MP 2.5 - 85% eficiencia) 3- Adaptador 4- Malla mosquetera 5- Tyfón	
Código Producto		
7801-PO		

EXTRACCIÓN MECÁNICA ARTEFACTOS

Extractor con temporizador y control de humedad (50-90% RH). El extractor podrá funcionar mediante el interruptor pero también podrá funcionar de forma automática, una vez que se sobrepase la humedad interior de los recintos húmedos del porcentaje programado (60%). Kit incluye adaptador para un sello más hermético y celosía exterior con plástico ABS y filtro UV, disponible en colores.

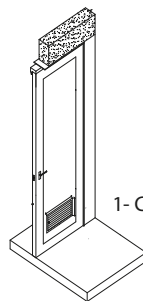


Extractor R100 BTH con Adaptador y Celosía

Producto	Descripción	Diagrama
Extractor Mecánico con Higrostató R100 BTH	1- Extractor mecánico con higrostató 2- Adaptador 3- Celosía 150	
Código Producto		
7805-PO		

ABERTURAS DE PASO

Aireador para puertas interiores. Son celosías para recintos interiores que proporcionan mayor flujo de aire entre habitaciones. Dimensión 417x77mm y área libre 179 cm².



1- Celosía para Puerta



Código 7802-PO



Contáctenos y le asesoraremos



+56 9 75793070



puertovarar@cjonas.cl



+56 9 75793070

CHRISTIAN VARGAS, VENTAS SUR (Desde Valdivia al sur)

Comercial Jonas Ltda.
www.cjonas.cl