

# CELOSÍA MANROSE

## UNIDADES DE TRASPASO DE AIRE

### Características & Beneficios

- Celosía de simple montaje
- Con marco interior
- Mantiene la estructura de la puerta
- Permite traspaso de aire entre recintos

### Descripción

Permitir el traspaso de aire entre recintos secos a húmedos. También se utiliza para ventilaciones de gas. Abertura de paso en puertas interiores realizada mediante la incorporación de celosía en puerta según cálculo.

### Datos Técnicos

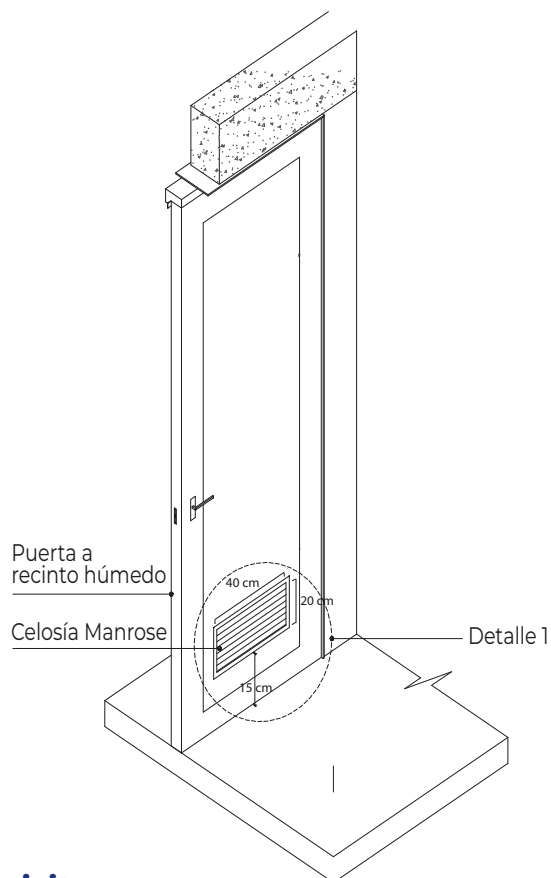
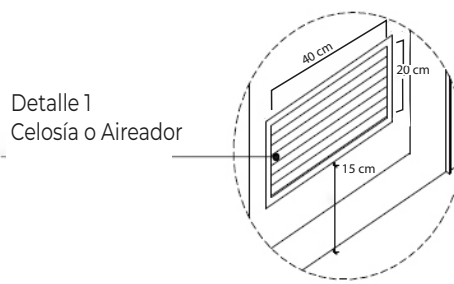
Código	Largo	Ancho	Área libre M <sup>2</sup>
840505	453 mm	89 mm	179 cm <sup>2</sup>
840202	400 mm	200 mm	484 cm <sup>2</sup>



Código: 840505



Código: 840202



Para más información visita

[www.jonas.cl](http://www.jonas.cl)