

# JONAS 3,5 E

## VERSIÓN CUADRADA

### Características & Beneficios

- Variedad de productos
- Protección de condensación
- Patrón de distribución ajustable
- Gama completa de accesorios
- Adaptable a cualquier espesor de muro
- 1 año de garantía

Ventilación Pasiva de muro para montaje en pared.

Diseñado para ventilar áreas como habitaciones, comedor, living, etc.

Entregando la renovación de aire que su vivienda necesita de forma pasiva y sin necesidad de usar electricidad.

El flujo de aire y la dirección se ajustan con la tapa frontal que está montada en la parte interna.



Código: 230721



Código: 230721

Códigos	Productos
250717	Kit Vent. Pasiva Jonas 3,5 Versión cuadrada (E) con Tyfon y Filtro MP 2.5
250715	Kit Vent. Pasiva Jonas 3,5 Versión cuadrada (E) con Tyfon
250716	Kit Vent. Pasiva Jonas 3,5 Versión cuadrada (E) con celosía blanca, Filtro MP 2.5 y Malla Mosquitera #115
230731	Kit Vent. Pasiva Jonas 3,5 Versión cuadrada (E) con celosía blanca, Filtro MP 2.5 y Malla Mosquitera #150
240722	Kit Vent. Pasiva Jonas 3,5 Versión cuadrada (E) con celosía café, Filtro MP 2.5 y Malla Mosquitera #115
230722	Kit Vent. Pasiva Jonas 3,5 Versión cuadrada (E) con celosía café, Filtro MP 2.5 y Malla Mosquitera #150
250714	Kit Vent. Pasiva Jonas 3,5 Versión cuadrada (E) con celosía blanca y Malla Mosquitera #115
230730	Kit Vent. Pasiva Jonas 3,5 Versión cuadrada (E) con celosía blanca y Malla Mosquitera #150
240721	Kit Vent. Pasiva Jonas 3,5 Versión cuadrada (E) con celosía café y Malla Mosquitera #115
230721	Kit Vent. Pasiva Jonas 3,5 Versión cuadrada (E) con celosía café y Malla Mosquitera #150

## Descripción/función

### Estándar

Ventilación Pasiva de muro modelo E. Un juego completo viene con los siguientes accesorios:

Parte interna, las tuberías de pared y rejilla externa (incl. acoplamiento). Los tubos encajan telescópicamente para proporcionar una unión flexible.

Existen distintos modelos de la misma ventilación que se pueden observar en el cuadro de arriba. De ello dependerá los accesorios que tenga.

### Jonas 3,5 Versión Cuadrada E

Nº	Descripción	Código
1	Parte Interna Jonas 3,5, versión cuadrada E	249850
2	Adaptador 8 Ø81 x 90 mm	660830
3	Adaptador 8 Ø81/85 x 90 mm	660892
4	Celosía exterior #150 mm	801701

Para más información visita

## Parte interna

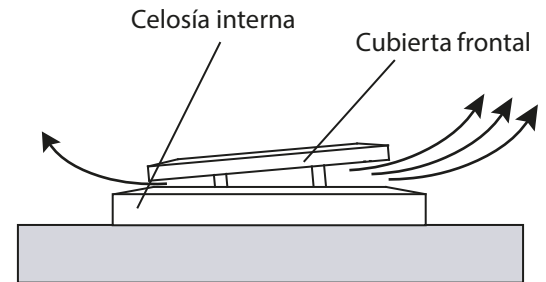
La parte interna tiene una cubierta con protección contra la condensación .

El flujo de aire y la dirección se ajustan con la tapa frontal que está montada en la parte interna.

## Instalación

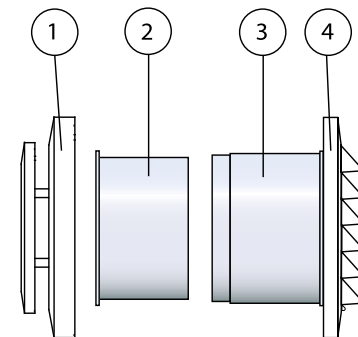
Un lugar alto es recomendable, sobre 180 cm. o por encima de un radiador. Con esta solución, el aire que entra se mezcla con la corriente de convección de aire caliente, lo que garantiza el máximo confort.

máximo confort.

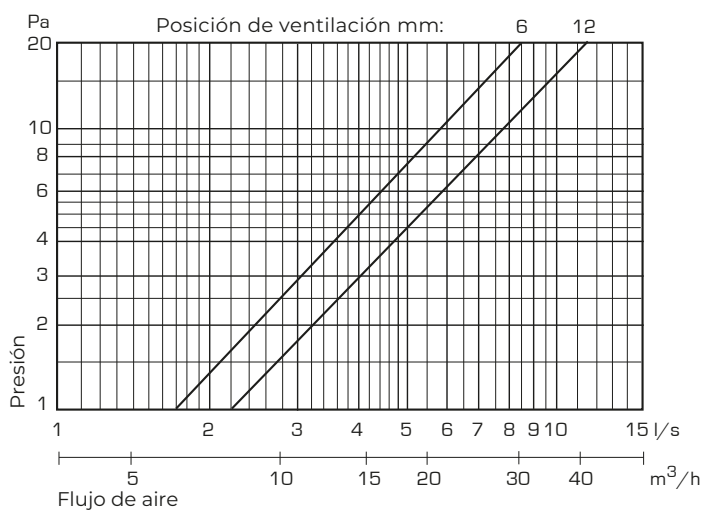


Datos Técnicos	
Capacidad a 10 Pa	7,8 l/s
Abertura del agujero	Ø90 ajustable
Paso libre de ventilación	*154 cm <sup>2</sup>
Área libre por diámetro del ducto	62,07 cm <sup>2</sup>
Material	Plástico ABS, PP
Color	Blanco

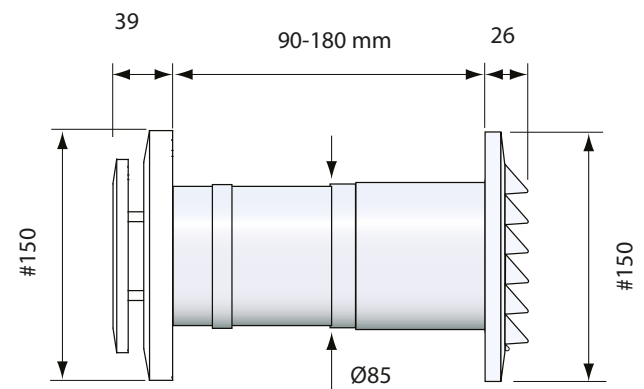
\*Dimensión completa del ducto



## Capacidad Jonas 3,5 Versión Cuadrada E



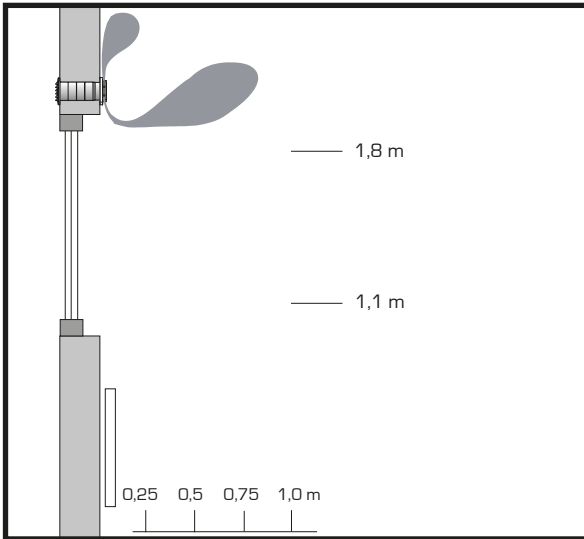
## Dimensiones Jonas 3,5 Versión Cuadrada E



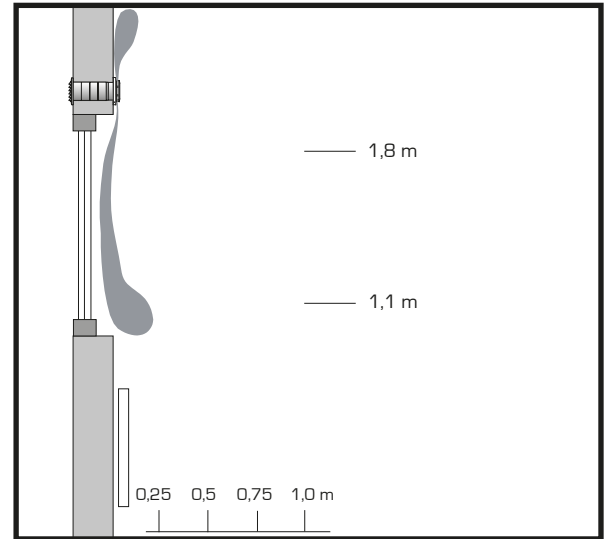
Para más información visita

### Patrón de distribución

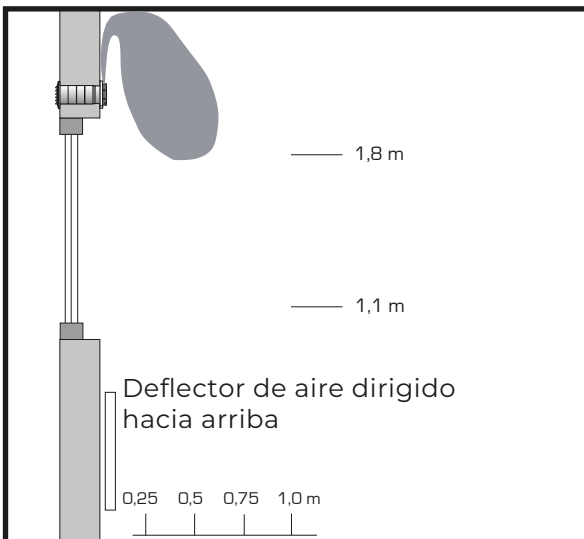
Como se muestra en los siguientes diagramas Jonas 3,5 Versión Cuadrada E, puede manejar hasta 7,8 l/s, incluso a -20 °C sin causar problemas de tiro. Las áreas sombreadas indican los movimientos del aire por encima de 0,15 m/s.



Temperatura exterior: -20°C  
Temperatura interior: +20°C  
Flujo de aire: 7,8 l/s  
Capacidad del radiador: 750 W



Temperatura exterior: +/- 0°C  
Temperatura interior: +20°C  
Flujo de aire: 7,8 l/s  
Capacidad del radiador: 400 W



Temperatura exterior: +/- 0°C  
Temperatura interior: +20°C  
Flujo de aire: 7,8 l/s  
Capacidad del radiador: 200 W



Temperatura exterior: +/- 0°C  
Temperatura interior: +20°C  
Flujo de aire: 7,8 l/s  
Capacidad del radiador: 200 W

Para más información visita